

Nr pozycji \_\_\_\_\_

Nr modelu \_\_\_\_\_

Nazwa \_\_\_\_\_

Nr SIS \_\_\_\_\_

AIA # \_\_\_\_\_



371267 (E7GREHGS0P)

HP grill elektryczny o  
wysokiej mocy,  
nadstawkowy, 800 mm

## Podstawowa charakterystyka

- Zbrojone elementy grzejne ze stopu Incoloy umieszczone pod rusztem do grillowania.
- Każda strefa grilla (zestaw elementów grzewczych) ma niezależną regulację mocy pokręteł.
- Lampka wskaźnikowa zasilania konkretnej strefy grilla.
- Pod grzałkami jest wanna do zbierania soków i tłuszczu z grillowania, z możliwością bezpośredniego podłączenia do odpływu.
- Otwór odpływowy wanny jest zabezpieczony przelewem i filtrem.
- Przed grillowaniem do wanny pod grzałkami należy dopełnić wodę.
- LED wskaźnik poziomu wody w wannie.
- Zawór do napełniania wodą z pokręteł regulacyjnym.
- Wyjmowane elementy promieniujące ze stali nierdzewnej dla zapewnienia odzysku ciepła oraz ograniczenia czasu gotowania.
- Wysokie osłony chroniące przed rozbryzgiem z tyłu i z boku powierzchni do grillowania, są wyprodukowane ze stali nierdzewnej. Osłony można łatwo zdemontować w celu czyszczenia i myć w zmywarce.
- Dla ułatwienia czyszczenia są elementy grzejne przechylane do 90°.
- Wyjmowane, stalowe ruszty o kształcie U, o grubości 2 mm, do szybkiego nagrzewania powierzchni gotowania.
- Urządzenie może być zainstalowane nawet na podstawie chłodniczej, albo mroźniczej.
- Urządzenie do instalowania nadstawkowego.

## Konstrukcja

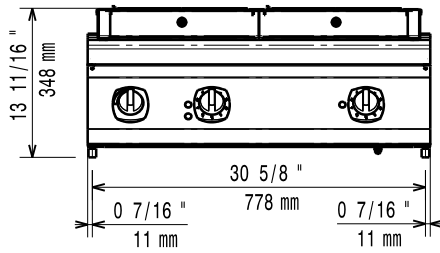
- Urządzenie ma boczne krawędzie pod kątem prostym, pozwalające na równe dopasowanie połączeń między urządzeniami, eliminując przerwy i ewentualne miejsca gromadzenia się zabrudzeń.
- Panele zewnętrzne ze stali nierdzewnej z wykończeniem Scotch Brite.
- Jednoczęściowy tłoczony blat roboczy o grubości 1,5 mm ze stali nierdzewnej.
- Urządzenie o głębokości 730 mm dla zapewnienia większego obszaru roboczego.

## Uwzględnione akcesoria

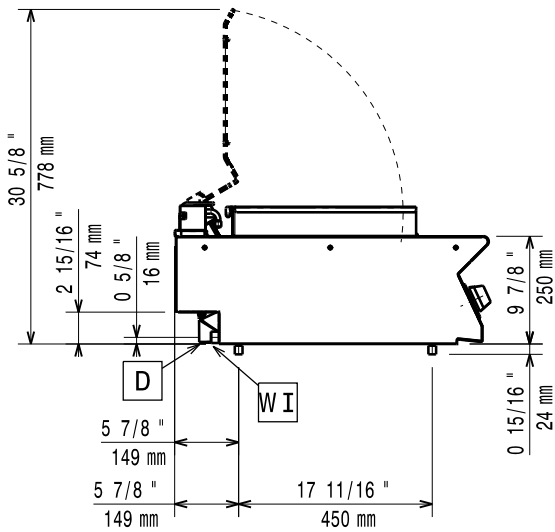
- 1 x Skrobak do HP PNC 206436 grillów elektrycznych z linii 900XP

APROBATA

Prząd

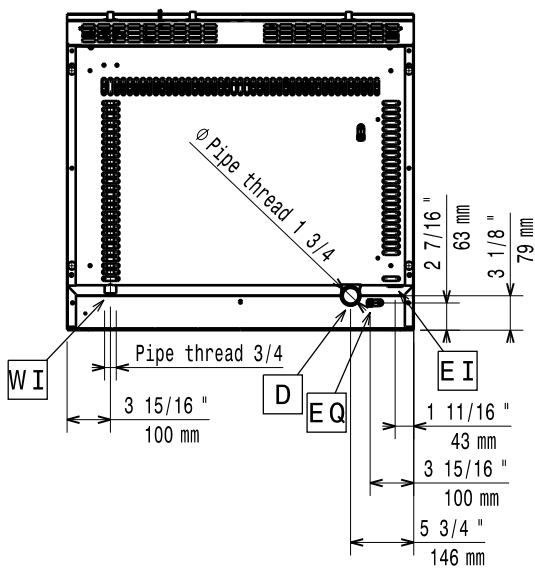


Bok



- D = Odptyw
- EI = Złącze elektryczne
- EQ = Śruba ekwipotencjalna
- WI = Wlot wody

Góra



**Elektryczne**

Napięcie zasilania:	400-415 V/3N ph/50/60 Hz
Moc całkowita:	7.5 kW

**Kluczowe informacje:**

W przypadku, że urządzenie jest zainstalowane obok, albo przeciw ciepła niewytrzymałego materiału, jest konieczne zastawić luki min. 150 mm dookoła urządzenia, albo użyć materiału termo-izolacyjnego.

<b>Wymiary zewnętrzne, szerokość:</b>	800 mm
<b>Wymiary zewnętrzne, głębokość:</b>	730 mm
<b>Wymiary zewnętrzne, wysokość:</b>	250 mm
<b>Ciężar netto:</b>	75 kg
<b>Ciężar wysyłkowy:</b>	65 kg
<b>Objętość wysyłkowa:</b>	0.43 m <sup>3</sup>
<b>Szerokość powierzchni gotowania:</b>	705 mm
<b>Głębokość powierzchni gotowania:</b>	400 mm